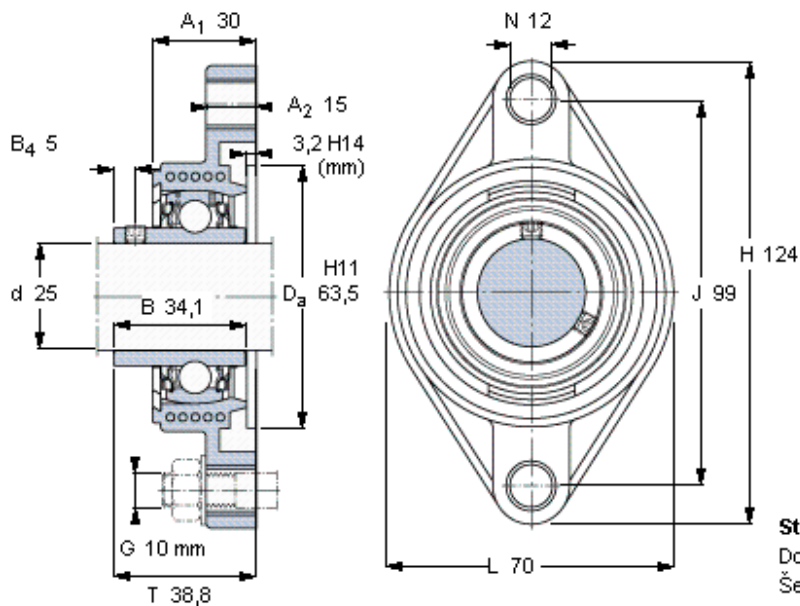


Přírubové ložiskové jednotky Y, Y-TECH těleso, oválná příruba, zajištění stavěcím šroubem

| Základní rozměry |    |    |    |      | Základní hodnoty zatížení |                | Označení           |           |             |
|------------------|----|----|----|------|---------------------------|----------------|--------------------|-----------|-------------|
| d                | A1 | J  | L  | T    | dynamické<br>C            | statické<br>C0 | Ložisková jednotka | Těleso    | Ložisko     |
| mm               |    |    |    |      | kN                        |                | -                  |           |             |
| <b>25</b>        | 30 | 99 | 70 | 38,8 | 14                        | 7,8            | FYTBK 25 TR        | FYTBK 505 | YAR 205-2RF |



**Stavěcí šroub**

Doporučený utahovací moment [Nm]

Šestihranný klíč velikost [mm]

**Koncový kryt**

M6x0.75

4

3

ECY 205